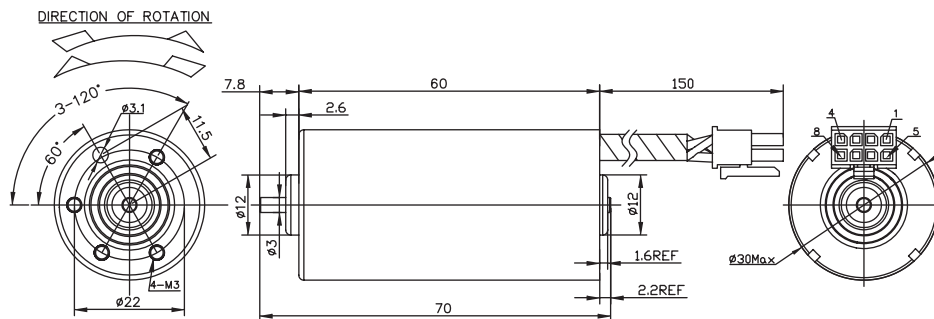


BL3060

Brushless DC Motor

Application : Water Pump 、 Pump 、 Electric Curtain

用途：水泵、泵浦、電動窗簾



WEIGHT : 200g(APPROX)

端子編號	MX3.0-2X4Y							
序號	1	2	3	4	8	5	6	7
引線功能	H1	H2	H3	VCC	GND	W	V	U
引線顏色	綠色	藍色	黃色	紅色	黑色	白色	棕色	灰色
線號	UL10368 26AWG		26AWG		UL3132 22AWG			

MODEL	VOLTAGE		NO LOAD		AT MAXIMUM EFFICIENCY					STALL			
	OPERATING RANGE	NOMINAL	SPEED rpm	CURRENT A	SPEED rpm	CURRENT A	TORQUE g-cm	TORQUE mN-m	OUTPUT W	EFF %	CURRENT A	TORQUE g-cm	TORQUE mN-m
BL3060B-12V5K15W-B1X0N	12.0-24.0	12.0V CONSTANT	5000	0.37	4296	1.85	346	33.92	15.26	70	10.14	2299	225.39
BL3060B-24V10K45W-B1X0N	12.0-24.0	24.0V CONSTANT	10200	0.41	9877	2.51	480	47.06	44.33	75	15.65	3488	341.96

馬達的出軸長度及性能參數，EMC 對策可依客人要求做調整，詳情可詢問相關業務人員。
Please inquire your sales representative for output, performance and EMC solution.

